

4.3 GARDENA 250



Standardní provedení

- ✓ elektronický motor
- ✓ konzoly, typ G25 - 36 mm (pro dvoudílné provedení včetně G25S - 36 mm)
- ✓ strunová podpora látky (dle rozměru)
- ✓ držáky boxu - kotvení na strop (jednodílné provedení - 2 ks, dvoudílné provedení - 4 ks)
- ✓ akrylová látka z kolekce Climax

Barvy konstrukce

Barevné provedení	Termín dodání dle látky	Příplatek	
bílá (RAL 9016)	Akryl	4 týdny	ne
stříbrná (RAL 9006)	Soltis	5 týdnů	ano
antracit strukturovaný - 61			
jiná RAL	Akryl	6 týdnů	ano
barvy NOVACOLOR	Soltis	7 týdnů	ano

Upozornění: Uvedené číslo RAL vyjadřuje nejbližší odstín barvy, nejedná se přímo o barevné tóny dle RAL.

Typ		Provedení	Mezní rozměry				Možnost montáže
			Šířka [cm]		Výsuv [cm]		
			Min.	Max.	Min.	Max.	
GARDENA 250	Akryl	jednodílné	142	600	150	500	pod nosnou konstrukci se střechou
		dvoudílné	142 + 75	1 000	150	500	
GARDENA 250	Soltis	jednodílné	142	500	150	400	
		dvoudílné	142 + 75	900	150	400	

Upozornění: Lze použít pouze pro montáž pod ochrannou střechou!

4.3.1 Ceník

Jednodílné provedení (1 motor)

Šířka	150 cm	200 cm	250 cm	300 cm	350 cm	400 cm	450 cm	500 cm	550 cm	600 cm	Počet a typ konzol
Výsuv											
150 cm	61 900	66 400	70 700	75 000	78 600	82 300	87 800	92 100	98 100	102 300	4 ks G25 - 36
200 cm	64 400	69 000	73 300	78 000	82 500	86 600	92 100	97 100	103 100	107 600	
250 cm	65 100	70 300	75 000	79 600	84 600	89 100	95 500	100 000	106 600	111 600	6 ks G25 - 36
300 cm	66 800	72 000	76 900	82 500	87 800	92 800	99 000	104 300	110 900	116 300	
350 cm	69 000	74 700	80 000	86 600	91 800	97 100	103 700	108 900	115 900	129 400	8 ks G25 - 36
400 cm	70 700	76 300	81 600	88 900	94 400	100 000	106 900	113 900	127 400	133 400	
450 cm	73 000	79 000	84 600	91 800	97 400	103 300	116 900	123 700	131 700	137 900	
500 cm	75 600	81 800	87 800	95 100	101 400	107 300	121 400	128 400	136 700	142 800	

 strunová podpěra v ceně

Dvoudílné provedení (1 motor)

Šířka	400 cm	450 cm	500 cm	550 cm	600 cm	650 cm	700 cm	750 cm	800 cm	850 cm	900 cm	950 cm	1 000 cm	Počet a typ konzol
Výsuv														
150 cm	108 600	112 900	117 900	122 100	127 400	130 700	134 700	139 300	142 600	154 800	159 300	164 100	168 600	4 ks G25 - 36
200 cm	113 600	118 500	122 500	129 400	133 000	137 700	142 200	147 200	150 500	163 300	168 300	172 900	177 800	2 ks G25S - 36
250 cm	116 500	121 200	126 200	134 300	136 700	141 600	146 500	151 500	156 400	167 000	174 600	182 100	190 000	6 ks G25 - 36 3 ks G25S - 36
300 cm	120 400	125 400	130 400	137 300	142 600	147 800	152 700	158 100	163 300	176 900	182 100	188 000	194 000	
350 cm	125 100	130 400	136 000	143 900	149 500	155 000	160 400	165 900	171 500	185 500	191 000	197 000	202 800	8 ks G25 - 36 4 ks G25S - 36
400 cm	128 700	134 700	140 200	148 400	154 400	160 000	165 600	171 500	177 500	191 300	197 200	203 600	209 400	
450 cm *	133 600	139 600	145 600	154 200	160 000	166 400	172 200	178 100	184 400	197 900	206 900	213 100	219 300	
500 cm *	138 500	144 800	151 100	160 000	166 400	172 600	181 400	187 400	194 000	208 200	214 800	221 000	227 600	

* u výsuvu > 400 cm je nutno použít dva RTS motory

 strunová podpěra v ceně

4.3.2 Příplatky

PŘÍPLATKY		
Č. PŘÍPLATKU	OSTATNÍ PŘÍPLATKY	CENA
P-4549	Konzola, typ G25 - 36 mm - navíc	360 Kč/ks
P-3283	Konzola, typ G2 - 80 mm	kotvení na strop; jednodílné provedení
P-3284	Konzola, typ G2 - 130 mm	
P-4550	Konzola, typ G25S - 36 mm - navíc	
P-3286	Konzola, typ G2S - 80 mm	kotvení na strop - středové; dvoudílné provedení
P-3287	Konzola, typ G2S - 130 mm	
P-4548	Konzola, typ G25R - 36 mm	
P-4546	Konzola, typ G2R - 80 mm	kotvení na strop - řadové
P-4547	Konzola, typ G2R - 130 mm	
P-2571	Konzola, typ L 50 x 50 mm	
P-4542	Konzola, typ L 60 x 80 mm	včetně držáku 30 mm
-	Držák boxu na strop	
P-2567	Držák boxu na strop - navíc	790 Kč/ks
-	Držák boxu na stěnu	v ceně
P-4555	Držák boxu na stěnu - navíc	790 Kč/ks
P-4556	Držák boxu na strop - prodloužený 200 mm	1 330 Kč/ks
P-4557	Držák boxu na strop - prodloužený 250 mm	1 510 Kč/ks
P-2568	Strunová podpěra	jednodílné provedení
P-2569	Strunová podpěra	dvoudílné provedení
Č. PŘÍPLATKU	BAREVNÉ PŘÍPLATKY	CENA
-	Lakování dle RAL	jednodílné provedení
-	Lakování dle NOVACOLOR	
Č. PŘÍPLATKU	POTAHY	CENA
P-2612	Potah z látky Soltis 86/92	1 040 Kč/m ²
-	Další příplatky za potahy	viz strana 29

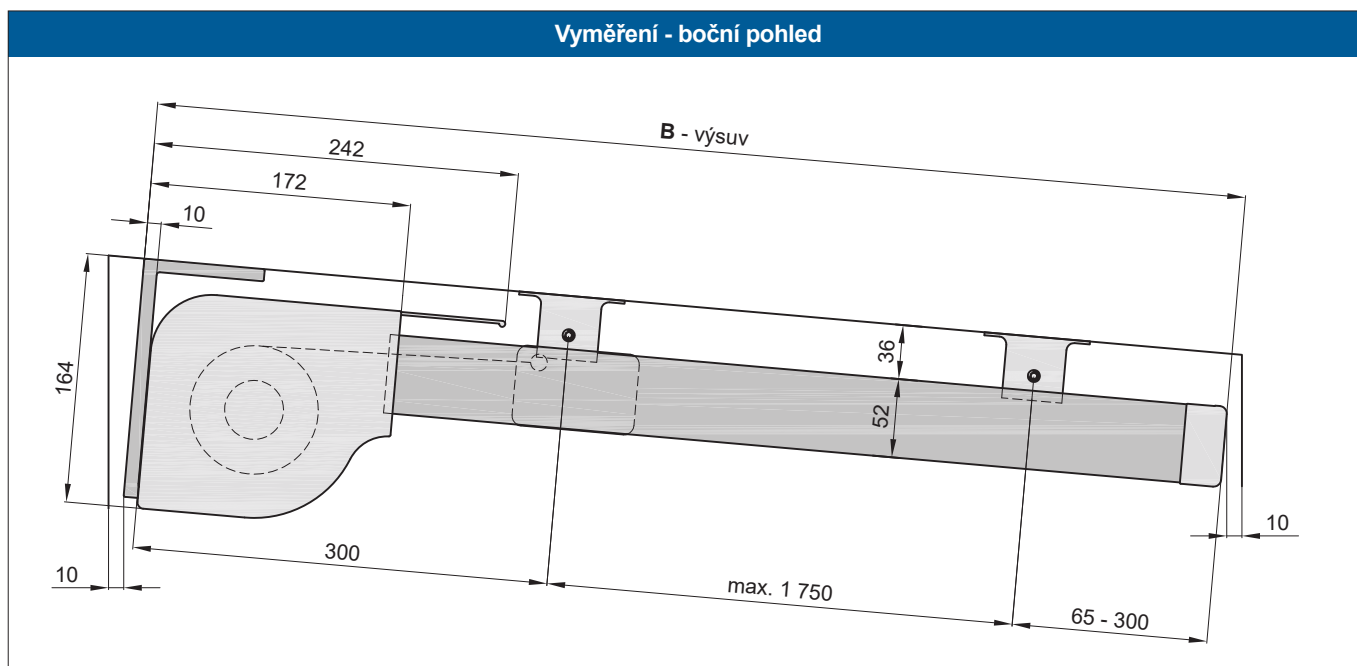
4.3.3 Příplatky za elektromotor

Č. příplatku	Provedení	Název	Typ motoru	Krouticí moment	Otáčky	Příkon	Délka kabelu	Hřídel	Cena
-	jednodílné 1 motor výsuv ≤ 400 cm	Somfy Orea 50 WT RH	elektronický	30 Nm	17 ot/min	240 W	1 m	85 mm	v ceně
P-3288		Somfy Orea 50 RTS RH	rádiový RTS	30 Nm	17 ot/min	240 W	1 m	85 mm	4 950 Kč
P-3289		Somfy Sunea 50 io RH	rádiový io	30 Nm	17 ot/min	240 W	1 m	85 mm	4 800 Kč
-	jednodílné 1 motor výsuv > 400 cm	Somfy Orea 50 WT RH	elektronický	35 Nm	17 ot/min	240 W	1 m	85 mm	v ceně
P-4562		Somfy Orea 50 RTS RH	rádiový RTS	35 Nm	17 ot/min	240 W	1 m	85 mm	4 950 Kč
P-4563		Somfy Sunea 50 io RH	rádiový io	35 Nm	17 ot/min	240 W	1 m	85 mm	4 800 Kč
-	dvoudílné 1 motor	Somfy Orea 50 WT RH	elektronický	50 Nm	12 ot/min	240 W	1 m	85 mm	v ceně
P-3290		Somfy Orea 50 RTS RH *	rádiový RTS	35 Nm	17 ot/min	240 W	1 m	85 mm	4 950 Kč
P-3291		Somfy Sunea 50 io RH	rádiový io	50 Nm	12 ot/min	240 W	1 m	85 mm	4 800 Kč
P-3292	dvoudílné 2 motory	Somfy Orea 50 WT RH	elektronický	viz jednodílné provedení dle výsuvu				85 mm	15 350 Kč
P-3293		Somfy Orea 50 RTS RH	rádiový RTS					85 mm	24 950 Kč
P-3294		Somfy Sunea 50 io RH	rádiový io					85 mm	24 550 Kč

* u dvoudílného provedení s jedním motorem lze použít RTS motor pouze do výsuvu ≤ 400 cm, u většího výsuvu je nutné použít dvoudílné provedení se dvěma motory

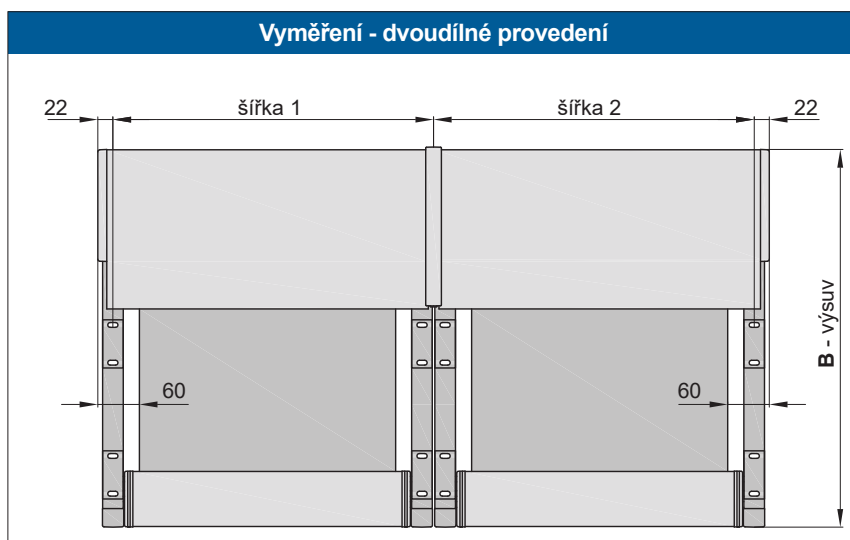
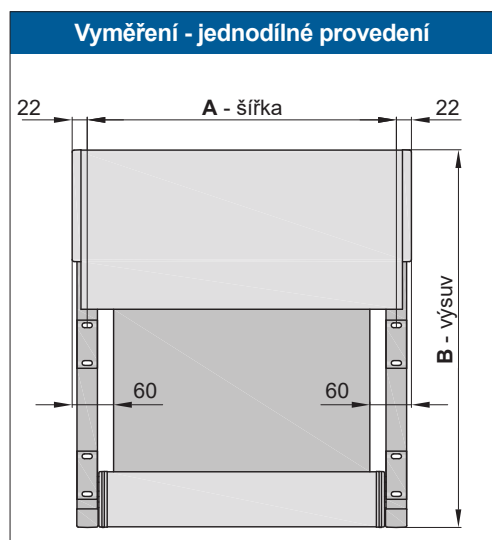
4.3.4 Vyměření

Boční pohled

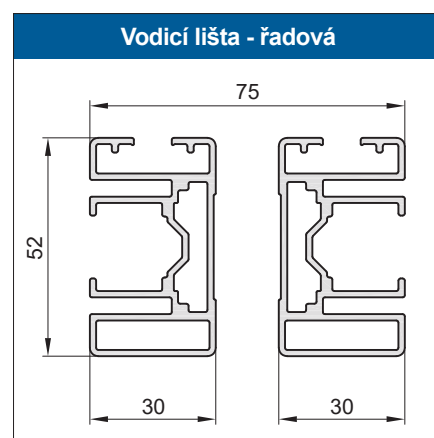
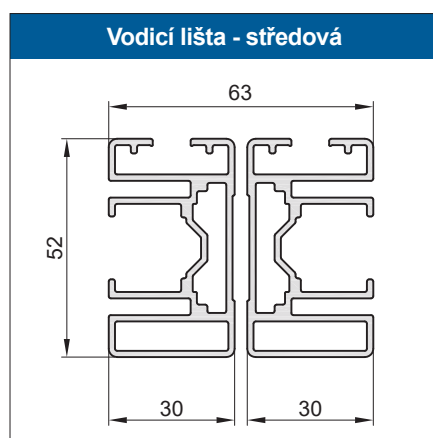
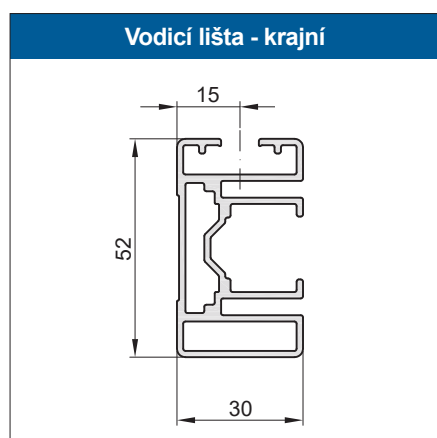


4.3.4 Vyměření

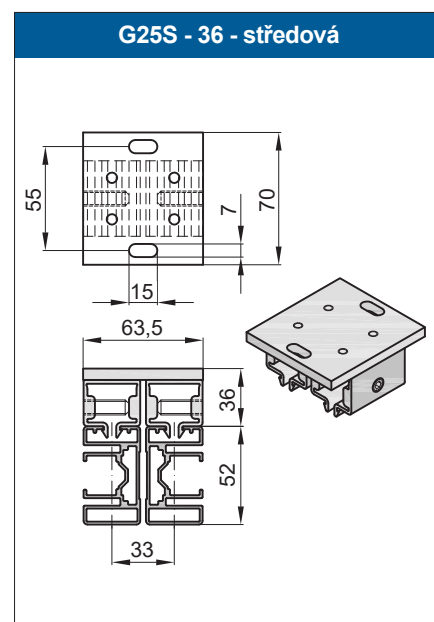
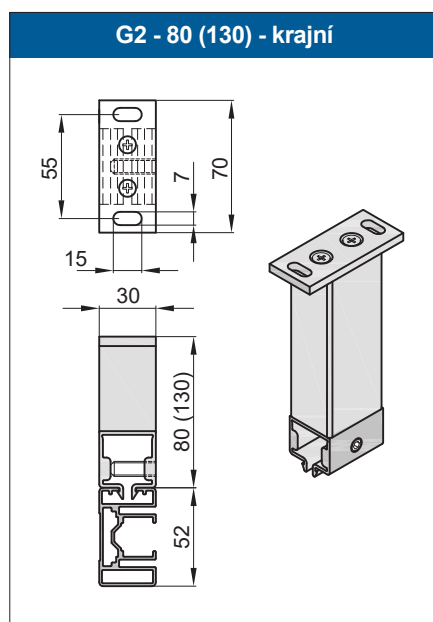
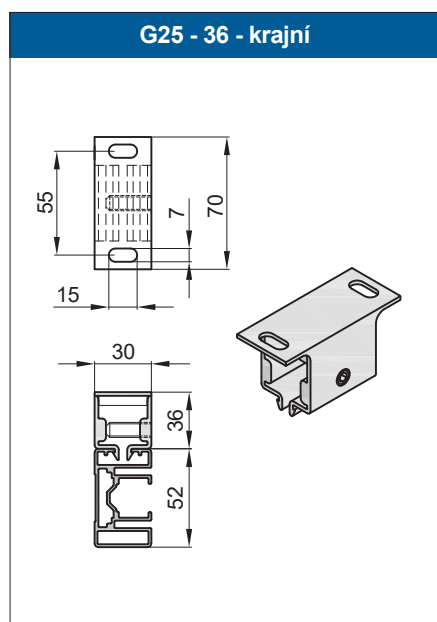
Čelní pohled



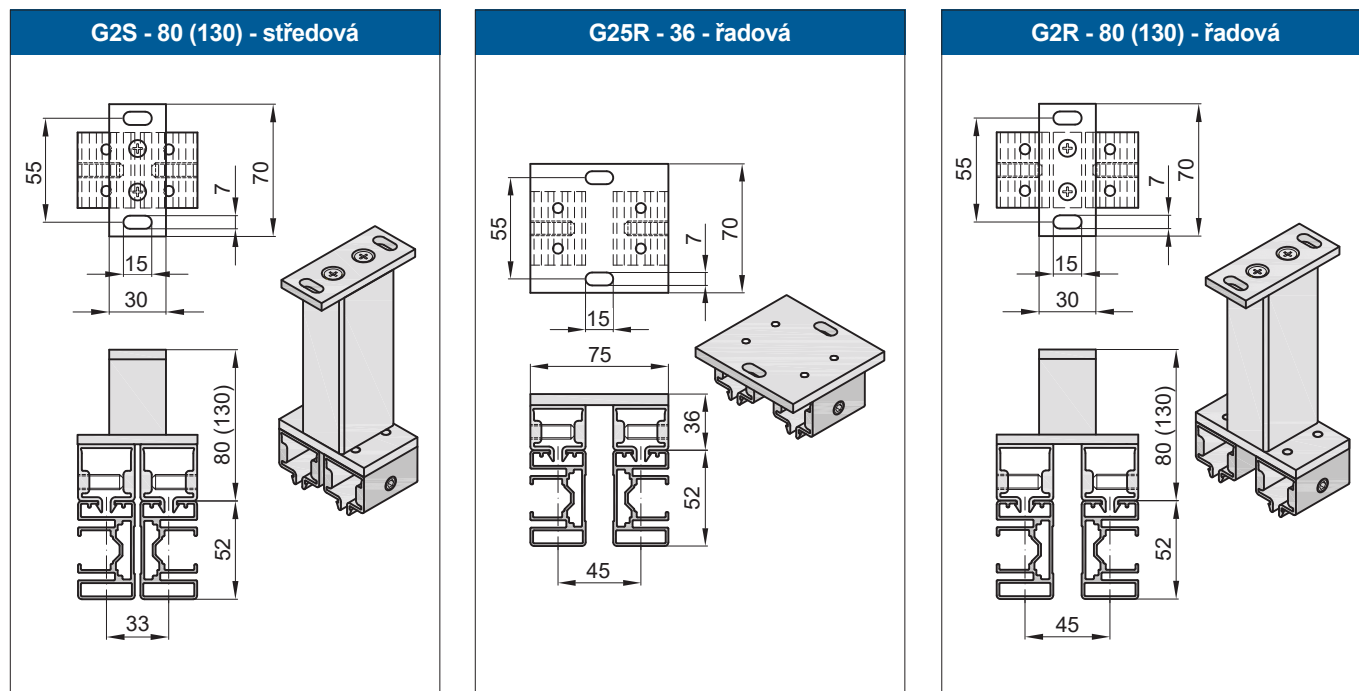
4.3.5 Řezy profilů



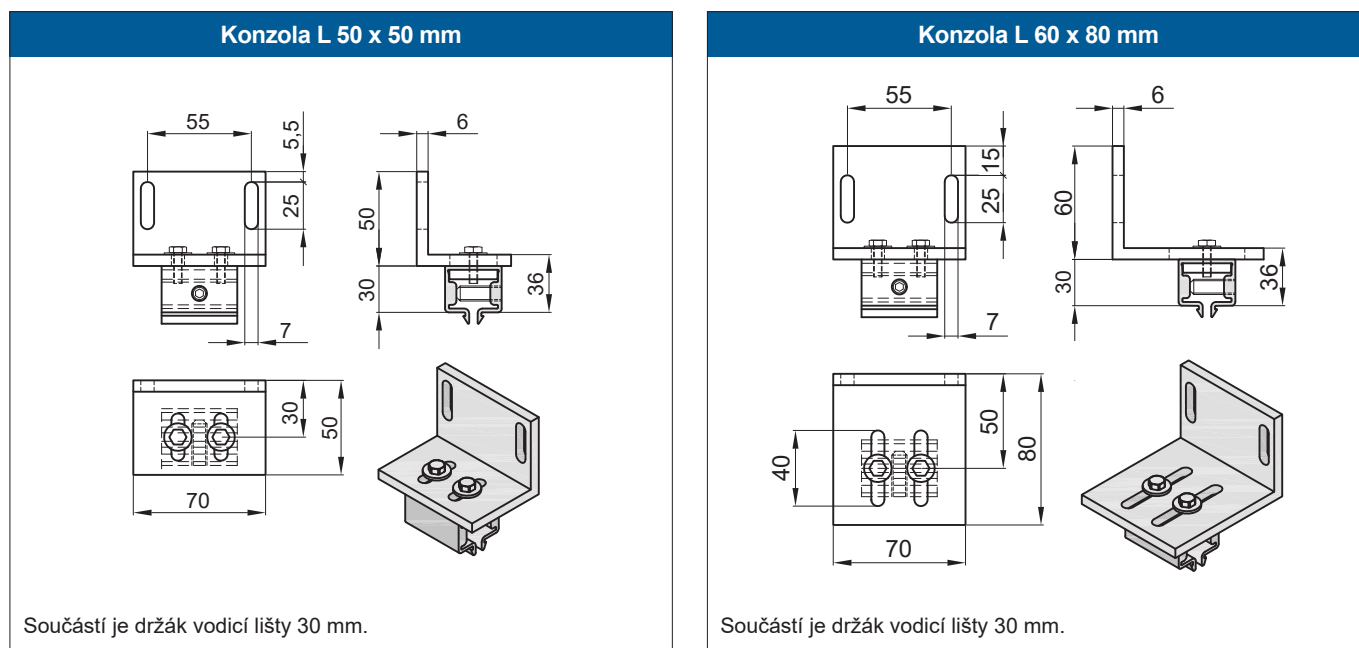
4.3.6 Konzoly pro vodící lišty - strop



4.3.6 Konzoly pro vodící lišty - strop

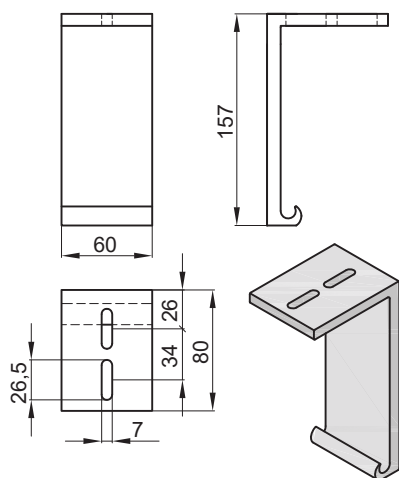


4.3.7 Konzoly pro vodící lišty - stěna

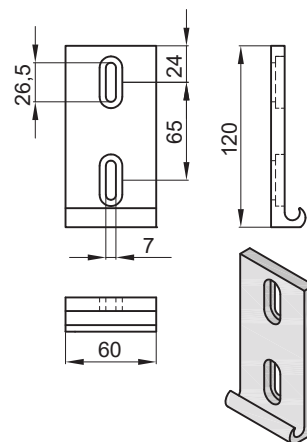


4.3.8 Držáky boxu

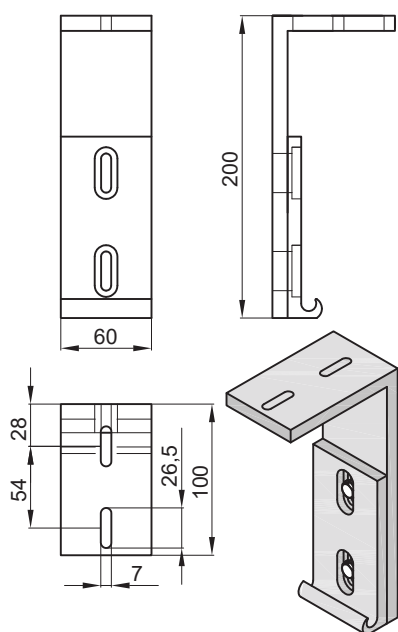
Držák na strop



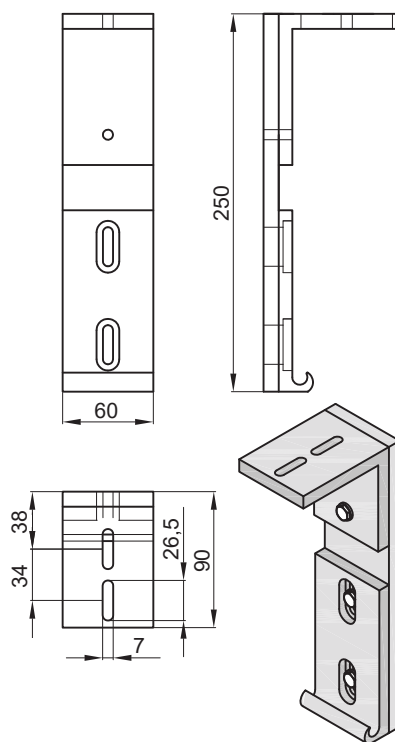
Držák na stěnu



Držák na strop - prodloužený 200 mm



Držák na strop - prodloužený 250 mm



4.4 GARDENA 250 ZIP



Standardní provedení

- ✓ elektronický motor
- ✓ konzoly, typ G2 - 30 mm (pro dvoudílné provedení včetně G2S - 30 mm)
- ✓ strunová podpěra látky (dle rozměru)
- ✓ držáky boxu - kotvení na strop (jednodílné provedení - 2 ks, dvoudílné provedení - 4 ks)
- ✓ akrylová látka z kolekce Climax se zipem

Barvy konstrukce

Barevné provedení	Termín dodání dle látky	Příplatek	
bílá (RAL 9016)	Akryl	4 týdny	ne
stříbrná (RAL 9006)	Soltis	5 týdnů	ano
antracit strukturovaný - 61			
jiná RAL	Akryl	6 týdnů	ano
barvy NOVACOLOR	Soltis	7 týdnů	

Upozornění: Uvedené číslo RAL vyjadřuje nejbližší odstín barvy, nejedná se přímo o barevné tóny dle RAL.

Mezní rozměry

Typ	Provedení	Šířka [cm]		Výsuv [cm]		Možnost montáže	
		Min.	Max.	Min.	Max.		
GARDENA 250 ZIP	Akryl	jednodílné	142	600	150	500	pod nosnou konstrukci se střechou
		dvoudílné	142 + 75	1 000	150	500	
GARDENA 250 ZIP	Soltis	jednodílné	142	500	150	400	
		dvoudílné	142 + 75	900	150	400	

Upozornění: Lze použít pouze pro montáž pod ochrannou střechou!

4.4.1 Ceník

Jednodílné provedení (1 motor)

Šířka	150 cm	200 cm	250 cm	300 cm	350 cm	400 cm	450 cm	500 cm	550 cm	600 cm	Počet a typ konzol
Výsuv											
150 cm	65 400	70 300	75 000	79 600	83 300	87 200	92 800	97 400	103 900	108 200	4 ks G2 - 30
200 cm	68 400	73 000	77 500	82 500	87 400	91 800	97 700	102 600	109 200	114 200	
250 cm	69 000	74 300	79 600	84 200	89 500	94 900	101 100	106 300	112 900	118 200	6 ks G2 - 30
300 cm	70 700	76 300	81 800	87 400	93 200	98 300	104 900	110 500	117 500	123 100	
350 cm	73 300	79 000	84 600	91 500	97 100	103 100	109 900	115 400	122 800	137 300	8 ks G2 - 30
400 cm	75 000	80 900	86 600	94 000	100 000	106 000	113 200	120 400	135 000	141 200	
450 cm	77 300	83 500	89 500	97 400	103 300	109 700	124 100	131 100	139 300	146 200	
500 cm	80 300	86 800	93 200	101 100	107 300	113 600	128 700	136 000	144 500	151 500	

strunová podpěra v ceně

Dvoudílné provedení (1 motor)

Šířka	400 cm	450 cm	500 cm	550 cm	600 cm	650 cm	700 cm	750 cm	800 cm	850 cm	900 cm	950 cm	1 000 cm	Počet a typ konzol	
Výsuv															
150 cm	114 800	119 700	125 100	129 400	135 000	138 500	142 600	147 600	151 100	164 100	169 000	173 900	178 900	4 ks G2 - 30	
200 cm	120 400	125 400	129 700	136 900	141 000	145 900	150 800	156 100	159 300	173 200	178 100	183 500	188 400	2 ks G2S - 30	
250 cm	123 400	128 400	133 600	142 200	144 800	149 900	155 400	160 400	165 600	176 900	185 100	193 400	201 200	6 ks G2 - 30	
300 cm	127 700	133 000	138 300	145 600	151 100	156 400	162 000	167 600	173 200	187 400	192 900	199 200	205 800		3 ks G2S - 30
350 cm	132 800	138 300	143 900	152 500	158 300	164 300	169 800	175 800	181 800	196 300	202 200	208 800	215 100	8 ks G2 - 30	
400 cm	136 700	142 600	148 800	157 400	163 600	169 600	175 800	181 800	188 000	202 800	209 200	215 700	222 000		4 ks G2S - 30
450 cm *	141 600	148 200	154 400	163 300	169 600	176 200	182 900	189 000	195 300	210 200	219 100	225 900	232 500		
500 cm *	146 800	153 800	160 000	169 600	176 200	182 900	192 300	198 600	205 500	220 800	227 600	234 200	241 100		

* u výsuvu > 400 cm je nutno použít dva RTS motory

4.4.2 Příplatky

PŘÍPLATKY			
Č. PŘÍPLATKU	OSTATNÍ PROVEDENÍ	CENA	
P-3282	Konzola, typ G2 - 30 mm - navíc	360 Kč/ks	
P-3283	Konzola, typ G2 - 80 mm	kotvení na strop; jednodílné provedení	
P-3284	Konzola, typ G2 - 130 mm		540 Kč/ks
P-3285	Konzola, typ G2S - 30 mm - navíc		1 330 Kč/ks
P-3286	Konzola, typ G2S - 80 mm	kotvení na strop - středové; dvoudílné provedení	
P-3287	Konzola, typ G2S - 130 mm		690 Kč/ks
P-4545	Konzola, typ G2R - 30 mm		790 Kč/ks
P-4546	Konzola, typ G2R - 80 mm	kotvení na strop - řadové	
P-4547	Konzola, typ G2R - 130 mm		1 330 Kč/ks
P-2571	Konzola, typ L 50 x 50 mm		1 610 Kč/ks
P-4542	Konzola, typ L 60 x 80 mm	1 680 Kč/ks	
-	Držák boxu na strop	v ceně	
P-2567	Držák boxu na strop - navíc	790 Kč/ks	
-	Držák boxu na stěnu	v ceně	
P-4555	Držák boxu na stěnu - navíc	790 Kč/ks	
P-4556	Držák boxu na strop - prodloužený 200 mm	1 330 Kč/ks	
P-4557	Držák boxu na strop - prodloužený 250 mm	1 510 Kč/ks	
P-2568	Strunová podpěra	jednodílné provedení	
P-2569	Strunová podpěra	dvoudílné provedení	
Č. PŘÍPLATKU	BAREVNÉ PROVEDENÍ	CENA	
-	Lakování dle RAL	jednodílné provedení	
-	Lakování dle NOVACOLOR		+ 15 % k ceně výrobku
Č. PŘÍPLATKU	POTAHY	CENA	
P-2612	Potah z látky Soltis 86/92	+ 10 % k ceně výrobku	
-	Další příplatky za potahy	1 040 Kč/m ²	
		viz strana 29	

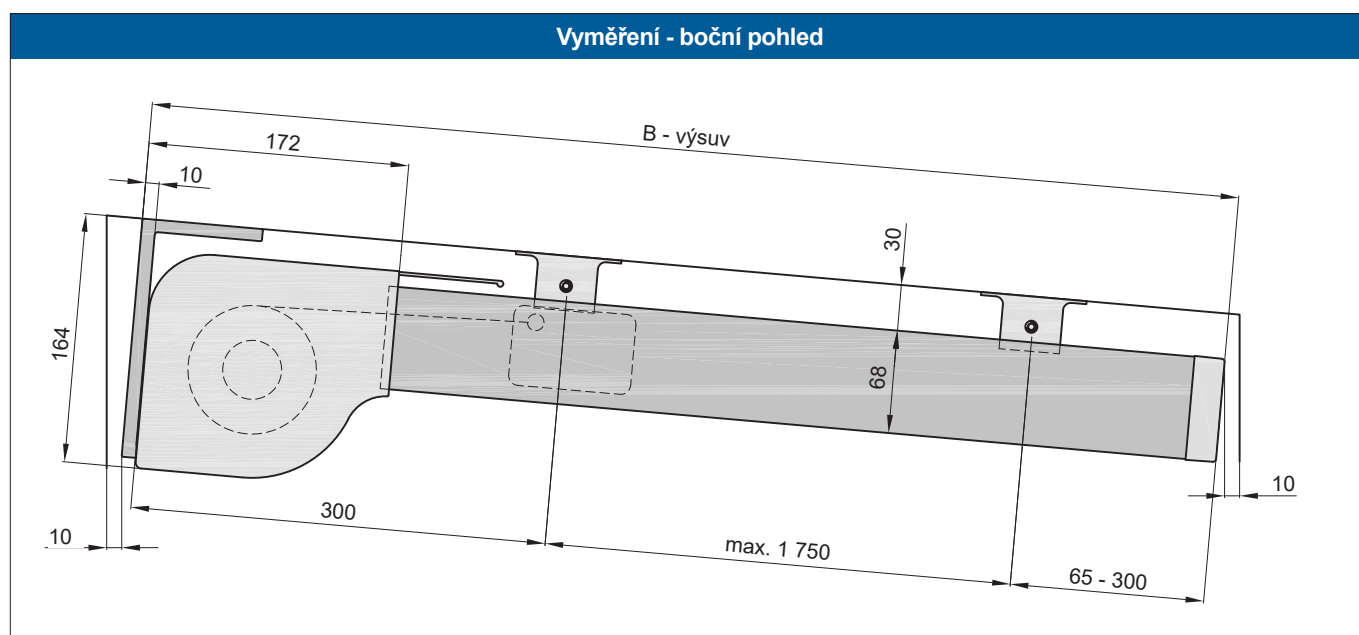
4.4.3 Příplatky za elektromotor

Č. příplatku	Provedení	Název	Typ motoru	Krouticí moment	Otáčky	Příkon	Délka kabelu	Hřídel	Cena
-	jednodílné 1 motor	Somfy Orea 50 WT RH	elektronický	35 Nm	17 ot/min	240 W	1 m	85 mm	v ceně
P-4562		Somfy Orea 50 RTS RH	rádiový RTS	35 Nm	17 ot/min	240 W	1 m	85 mm	4 950 Kč
P-4563		Somfy Sunea 50 io RH	rádiový io	35 Nm	17 ot/min	240 W	1 m	85 mm	4 800 Kč
-	dvoudílné 1 motor	Somfy Orea 50 WT RH	elektronický	50 Nm	12 ot/min	240 W	1 m	85 mm	v ceně
P-3290		Somfy Orea 50 RTS RH *	rádiový RTS	35 Nm	17 ot/min	240 W	1 m	85 mm	4 950 Kč
P-3291		Somfy Sunea 50 io RH	rádiový io	50 Nm	12 ot/min	240 W	1 m	85 mm	4 800 Kč
P-3292	dvoudílné 2 motory	Somfy Orea 50 WT RH	elektronický	35 Nm	17 ot/min	240 W	1 m	85 mm	15 350 Kč
P-3293		Somfy Orea 50 RTS RH	rádiový RTS	35 Nm	17 ot/min	240 W	1 m	85 mm	24 950 Kč
P-3294		Somfy Sunea 50 io RH	rádiový io	35 Nm	17 ot/min	240 W	1 m	85 mm	24 550 Kč

* u dvoudílného provedení s jedním motorem lze použít RTS motor pouze do výsuvu ≤ 400 cm, u většího výsuvu je nutné použít dvoudílné provedení se dvěma motory

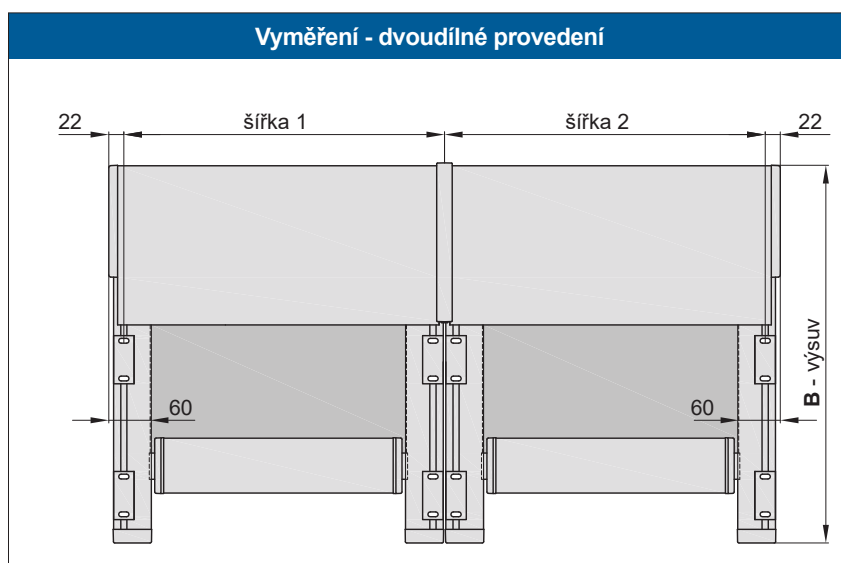
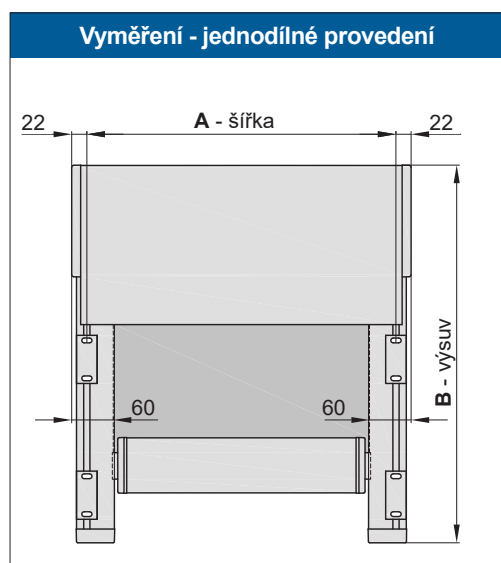
4.4.4 Vyměření

Boční pohled

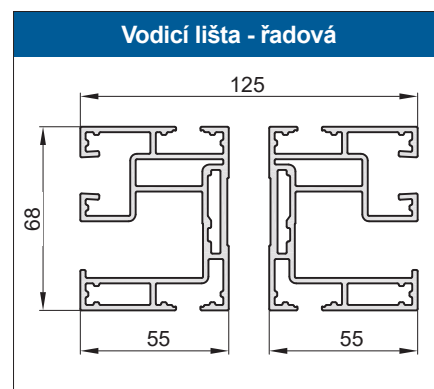
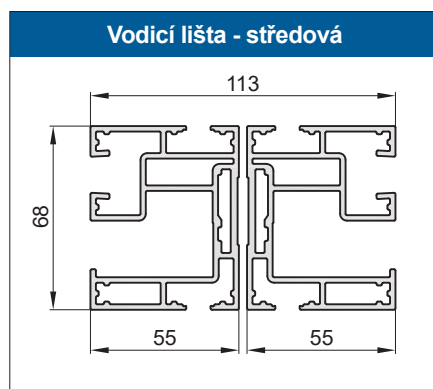
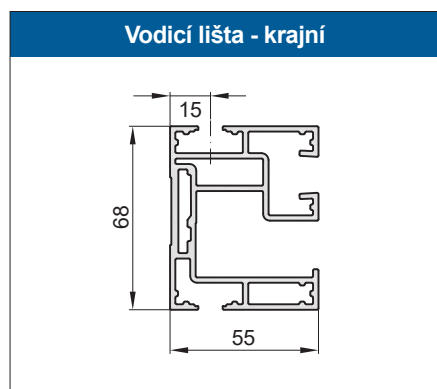


4.4.4 Vyměření

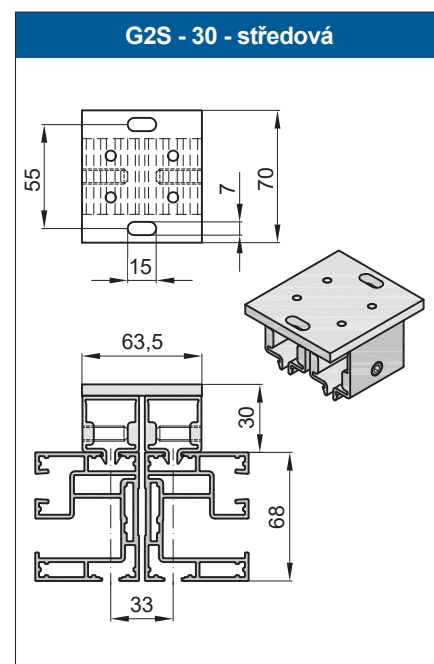
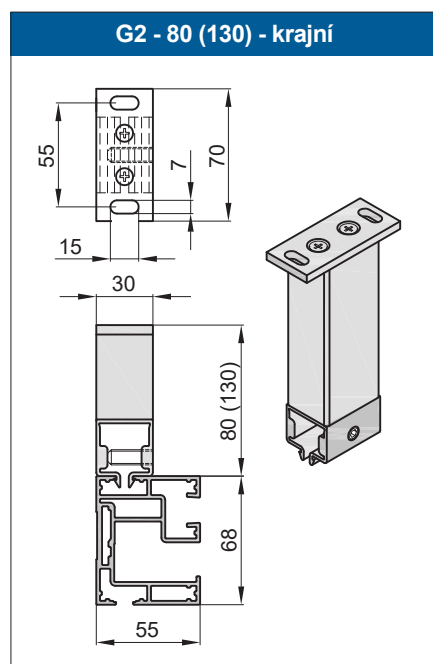
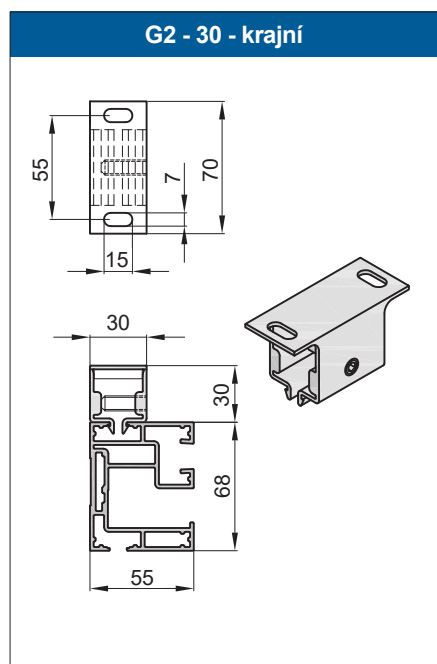
Čelní pohled



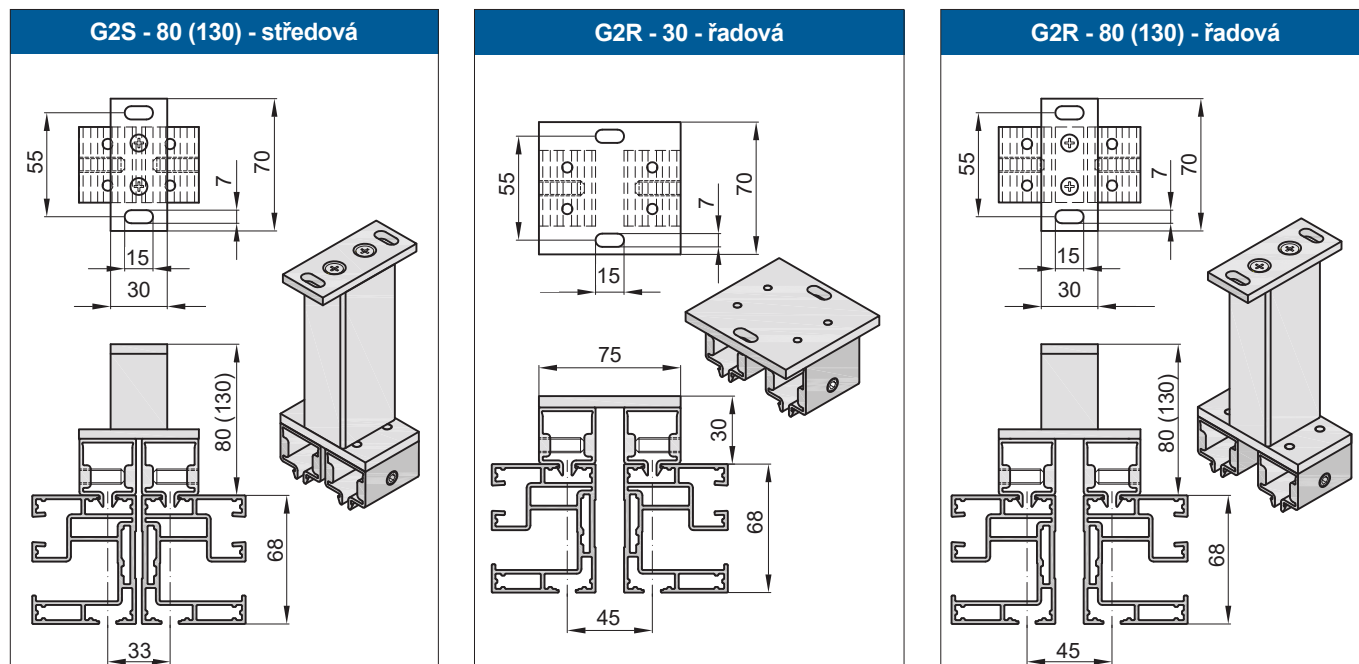
4.4.5 Řezy profilů



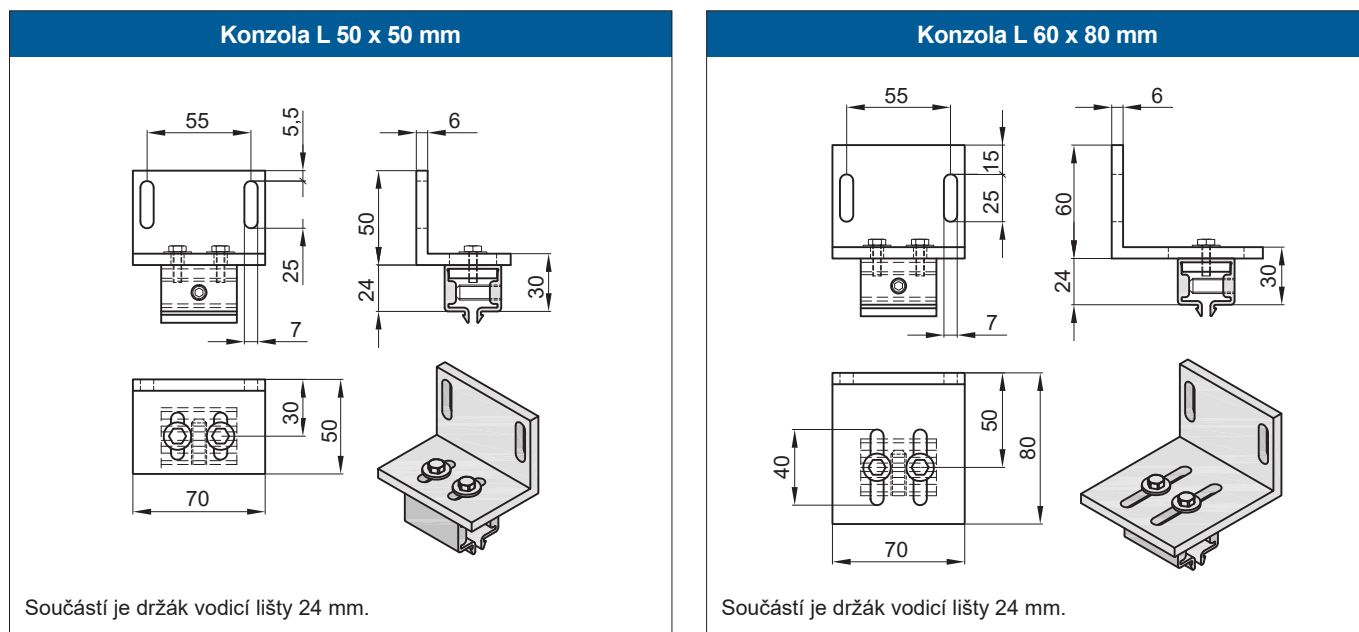
4.4.6 Konzoly pro vodící lišty - strop



4.4.6 Konzoly pro vodící lišty - strop

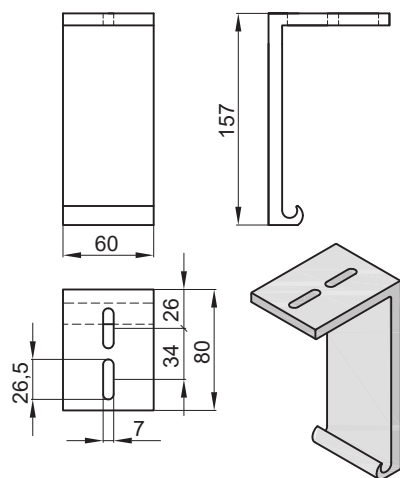


4.4.7 Konzoly pro vodící lišty - stěna

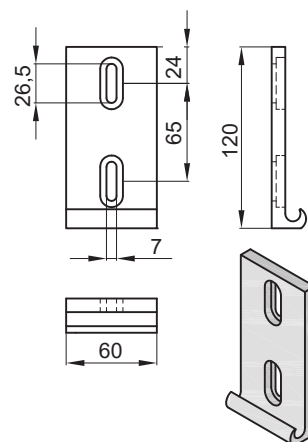


4.4.8 Držáky boxu

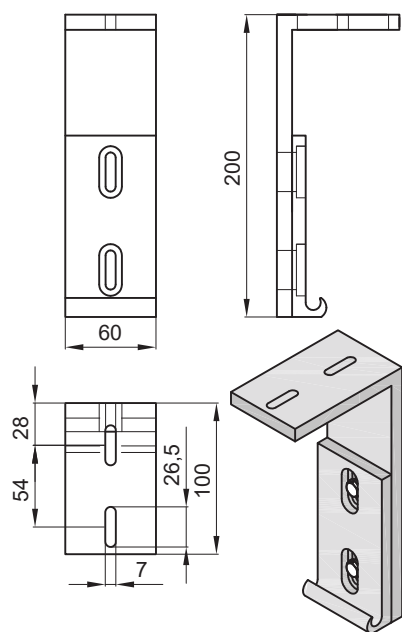
Držák na strop



Držák na stěnu



Držák na strop - prodloužený 200 mm



Držák na strop - prodloužený 250 mm

