

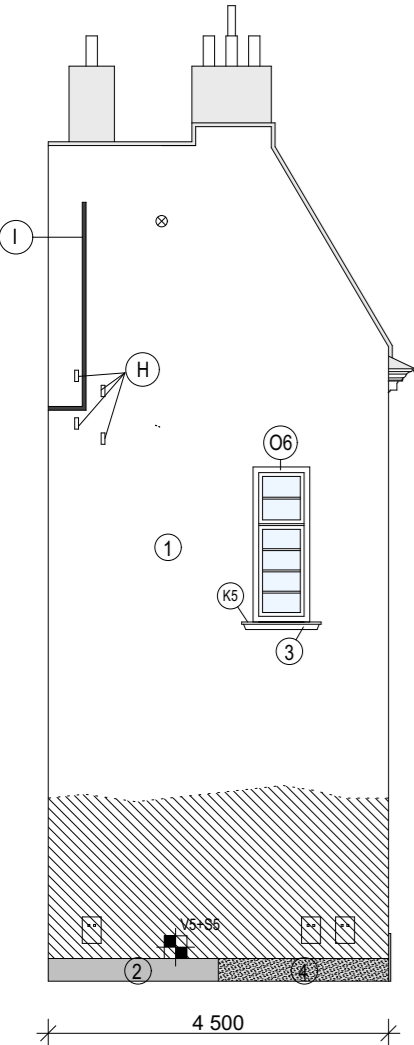
# POHLED VÝCHODNÍ



# LEGENDA

- otlučení omítek a odsolení stěn do výšky cca 2,5 m, 92,5 m<sup>2</sup>
- přezdění a reprofilace rozpadlé římsy z CP P20 na maltu TM10, obnova jemnozrné dvouvrstvé štukové omítky
- obnova odpadlých a porušených štukových omítek na celé fasádě 100%, v úrovni 1.NP po římsu bude provedena hrubozrná štuková dvouvrstvá omítka, v úrovni 2.NP + reprofilované prvky říms, parapetů a šambrán v jemnozrném provedení dvouvrstvé štukové omítky + nový nátěr fasády 100%
- nutno ponechat omítky na stávajících profilovaných římsách a zdobné prvky fasády chybějící ozdobné prvky a profílce říms budou reprofilovány
- Omítané zdivo nad soklem do výšky 1,5 m + římsy a plochy 300 mm nad římsami budou po provedení omítek hydrofobizovány, celkem 58 m<sup>2</sup> + 98 bm (římsy a parapety) + 16 m<sup>2</sup> (plocha nad římsami)
- (A) přívodná skříň NN, plechová - nový nátěr v antracitovém odstínu 1x základ, 2x vrchní syntetický
- (B) rozvodná skříň telekomunikace, plechová - nový nátěr v antracitovém odstínu 1x základ, 2x vrchní syntetický
- (C) závěsný hák na vlniku - nový nátěr v antracitovém odstínu 1x základ, 2x vrchní syntetický
- (D) chránička kabelu - zasekána do drážky min 50 mm za líc fasády a zaházen trasvápennou maltou TM10 + omítka
- (E) konzola pro vrchní vedení telefonu - nový nátěr v antracitovém odstínu 1x základ, 2x vrchní syntetický
- (F) zásuvka 380V - bez úpravy
- (G) rozvodná skříň NN - nový nátěr v antracitovém odstínu 1x základ, 2x vrchní syntetický
- (H) ocelové háky, 4x - nový nátěr v antracitovém odstínu 1x základ, 2x vrchní syntetický
- (I) zasekaný rozvod vody do stěny - zaházen trasvápennou maltou TM10 + omítka

# POHLED ZÁPADNÍ



# POHLED JIŽNÍ



## KLEMPÍŘSKÉ PRVKY

- (K1) oplechování parapetu legovaným hliníkem tl. 0,7 mm, odstín antracit, včetně zatahovacího pásu, pod oknem r.š. 330 mm, na stěně r.š. 250 mm, dl. 3,0 m, 4 ks
- (K2) oplechování parapetu legovaným hliníkem tl. 0,7 mm, odstín antracit, včetně zatahovacího pásu, pod oknem r.š. 330 mm, na stěně r.š. 250 mm, dl. 1,6 m, 1 ks
- (K3) oplechování parapetu legovaným hliníkem tl. 0,7 mm, odstín antracit, včetně zatahovacího pásu, pod oknem r.š. 330 mm, na stěně r.š. 250 mm, dl. 2,75 m, 2 ks
- (K4) oplechování parapetu legovaným hliníkem tl. 0,7 mm, odstín antracit, včetně zatahovacího pásu, pod oknem r.š. 330 mm, na stěně r.š. 250 mm, dl. 2,0 m, 2 ks
- (K5) oplechování parapetu legovaným hliníkem tl. 0,7 mm, odstín antracit, včetně zatahovacího pásu, pod oknem r.š. 330 mm, na stěně r.š. 250 mm, dl. 1,3 m, 6 ks
- oplechování parapetu na stěnách ukončeno v drážce pod omítkou a utěsněno trvale pružným tmelem
- (K6) oplechování kordonové římsy legovaným hliníkem tl. 0,7 mm, odstín antracit, včetně zatahovacího pásu, r.š. 300 mm, dl. 33,0 bm, oplechování zataženo do drážky v omítce a utěsněno trvale pružným tmelem
- (K7) sřešní svod z legovaného hliníku, odstín antracit, dimenze dle nových částí, dl. 8,0 m, do stávajícího litinového gajgru v chodniku, 3ks
- (K8) oplechování nadokenní římsy legovaným hliníkem tl. 0,7 mm, odstín antracit, včetně zatahovacího pásu, r.š. 190 mm, dl. 2,6 m, 2 ks
- (K9) oplechování nadokenní římsy legovaným hliníkem tl. 0,7 mm, odstín antracit, včetně zatahovacího pásu, r.š. 190 mm, dl. 1,15 m, 5 ks

## NÁHRADA OKEN

Vnější okna  
 kliky: nový nátěr v barvě rámu,  
 nová okna O4 včetně rámu, nové rámy oken O5 + horní sklopné křídlo

Vnitřní okna a špalety - II. etapa  
 Nová vnitřní okna jednoše zasklená + nové špalety  
 odstín rámu okna: bílá - slonovinová kost  
 kytování: bílá - slonovinová kost  
 kliky: původní mosazné + doplnění cca 50% jako kopie historických originálů  
 otevírání: dle stávajících pantů  
 špaleta: dřevěná, bílý nátěr dle stávajících rámu vnějších oken

Náhrada špalet a vnitřních oken nutno provést při zachování vnějších rámu s okny

## NÁHRADA DVEŘÍ

Vstupní dveře: nové v původním členění včetně klapáček, budou zachovány původní prvky kování, skleněná výplň bude ptovedena z drátoskla, doplnění původní okapničky a svislých lišt, odstín středně hnědý

Výkladec: obroušení staré a odlupující se barvy, obnova nátěru ve středně hnědém odstínu.  
 Očištění mříže, obnova nátěru v odstínu kovářská čern

Pozn.: Barva a provedení bude vzorokováno a odsouhlaseno zástupci památkové péče, investorem a autorem projektu

ZODP.PROJEKTANT ING. CHALOUPSKÝ	VYPRACOVAL ING. PILC	KONTROLOVAL ING. CHALOUPSKÝ	Ing. Jan CHALOUPSKÝ Projekty, průzkumy a posudky staveb U Hřiště 639 Trutnov
INVESTOR: Město Vrchlabí, Zámek č.p.1, 543 71 Vrchlabí			
AKCE: Vrchlabí č.p.100 Oprava fasády, sanace vlhkosti a náhrada oken Projekt pro ohlášení udržovacích prací na kulturní památce I. etapa			FORMÁT 2A4
			DATUM 06/2019
			STUPEŇ OUPhKP
			ZAK. Č. 5322/19
			MĚŘÍTKO Č. VÝKRESU
OBSAH: Pohledy - návrh			1:100 B.4