



Vrchlabí, Krkonošská č.p. 203
OBNOVA FASÁDY VČETNĚ NÁVRHU DOPLŇKŮ

Vypracoval:
Ing.arch. Michael Hobza
Dne:
11/2017

OBSAH

Situace 1: 500

Historické podklady

Archivní dokumentace

Fotodokumentace

Průvodní zpráva

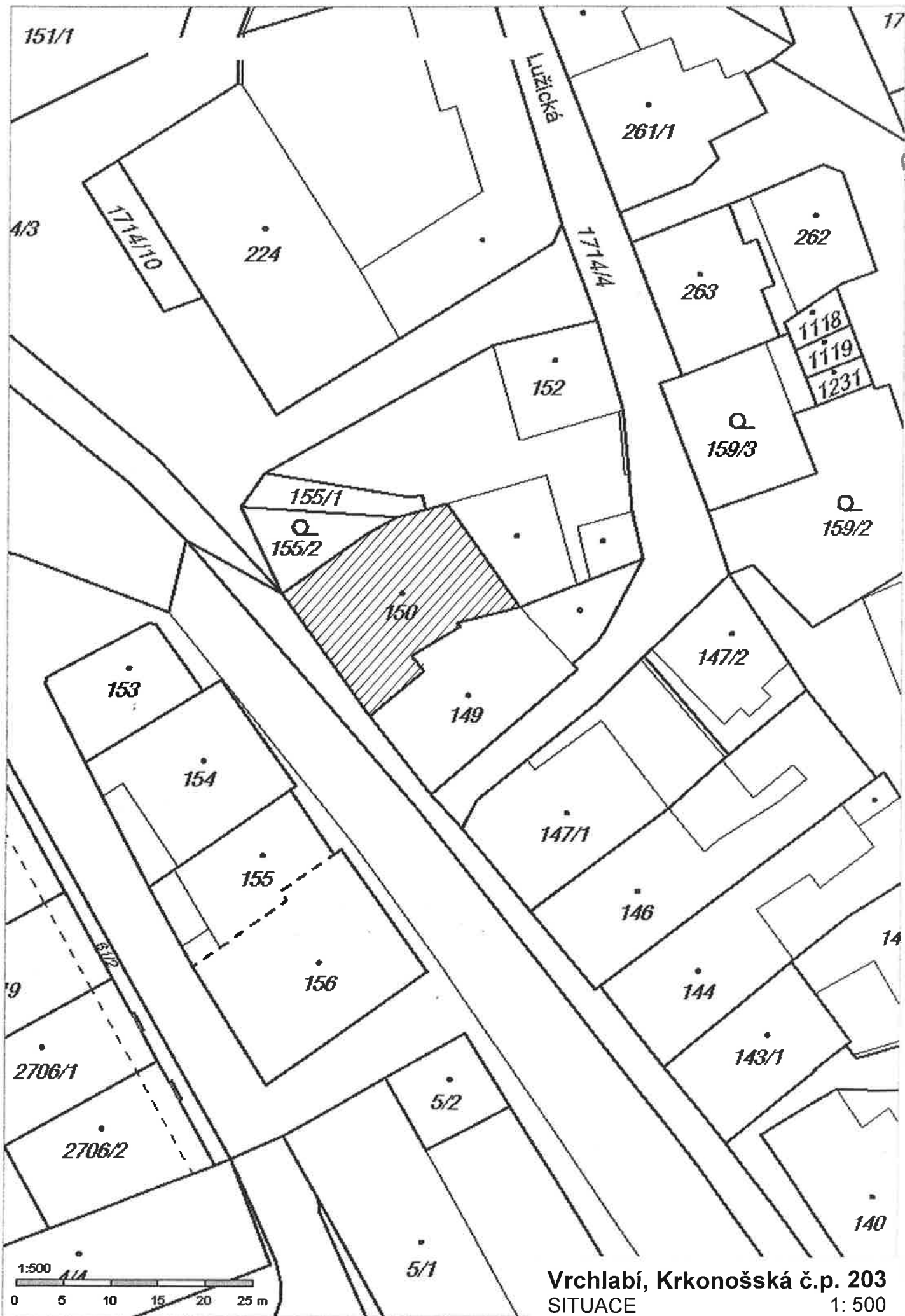
Pohled západní z ul Krkonošské 1: 100

Pohled severní od nám. Míru 1: 100

Markýzy nad vstupními dveřmi 1: 10

Nástavba výkladců 1: 50 a 1: 10

Barevné řešení

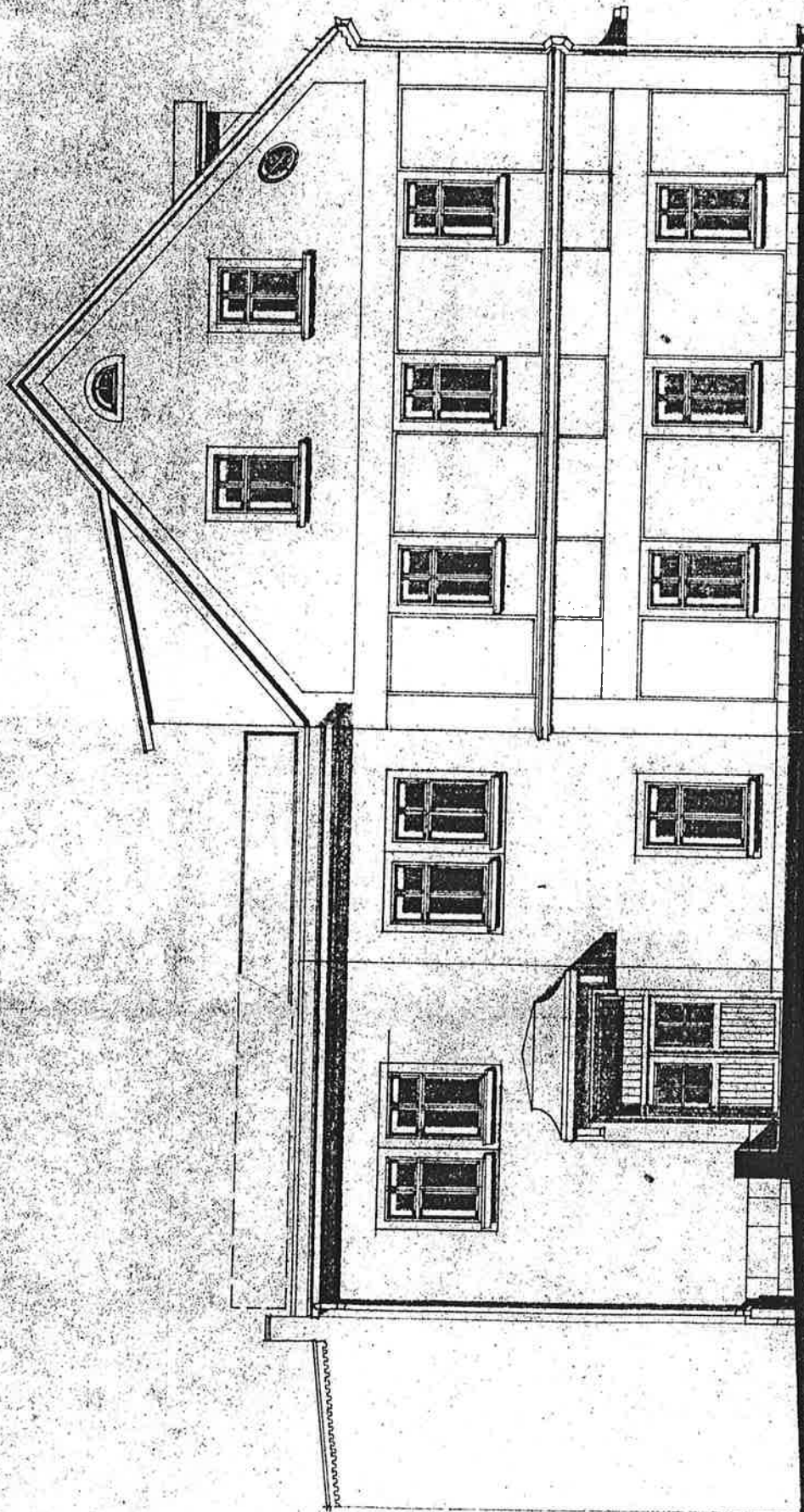


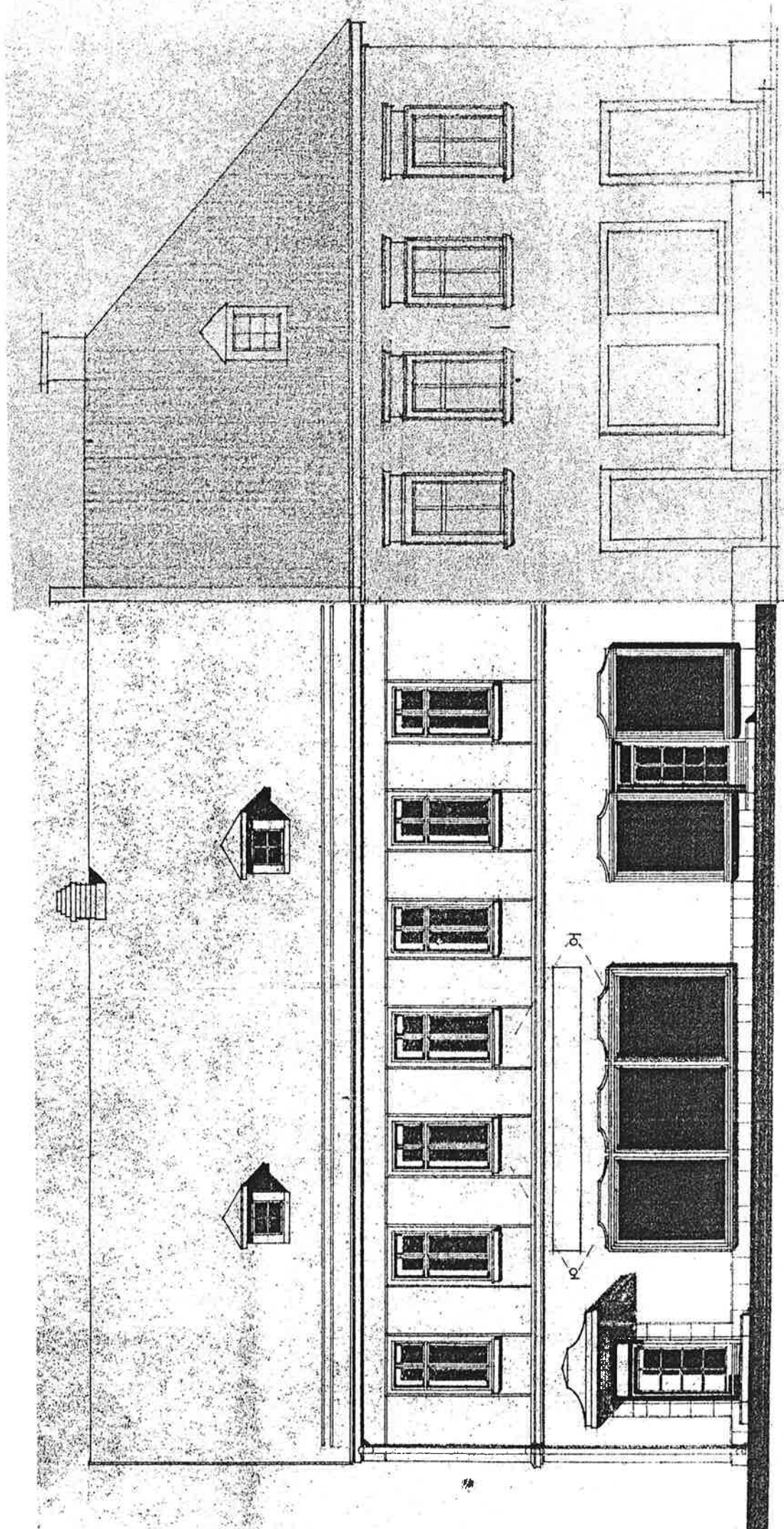
Vrchlabí, Krkonošská č.p. 203
SITUACE 1: 500

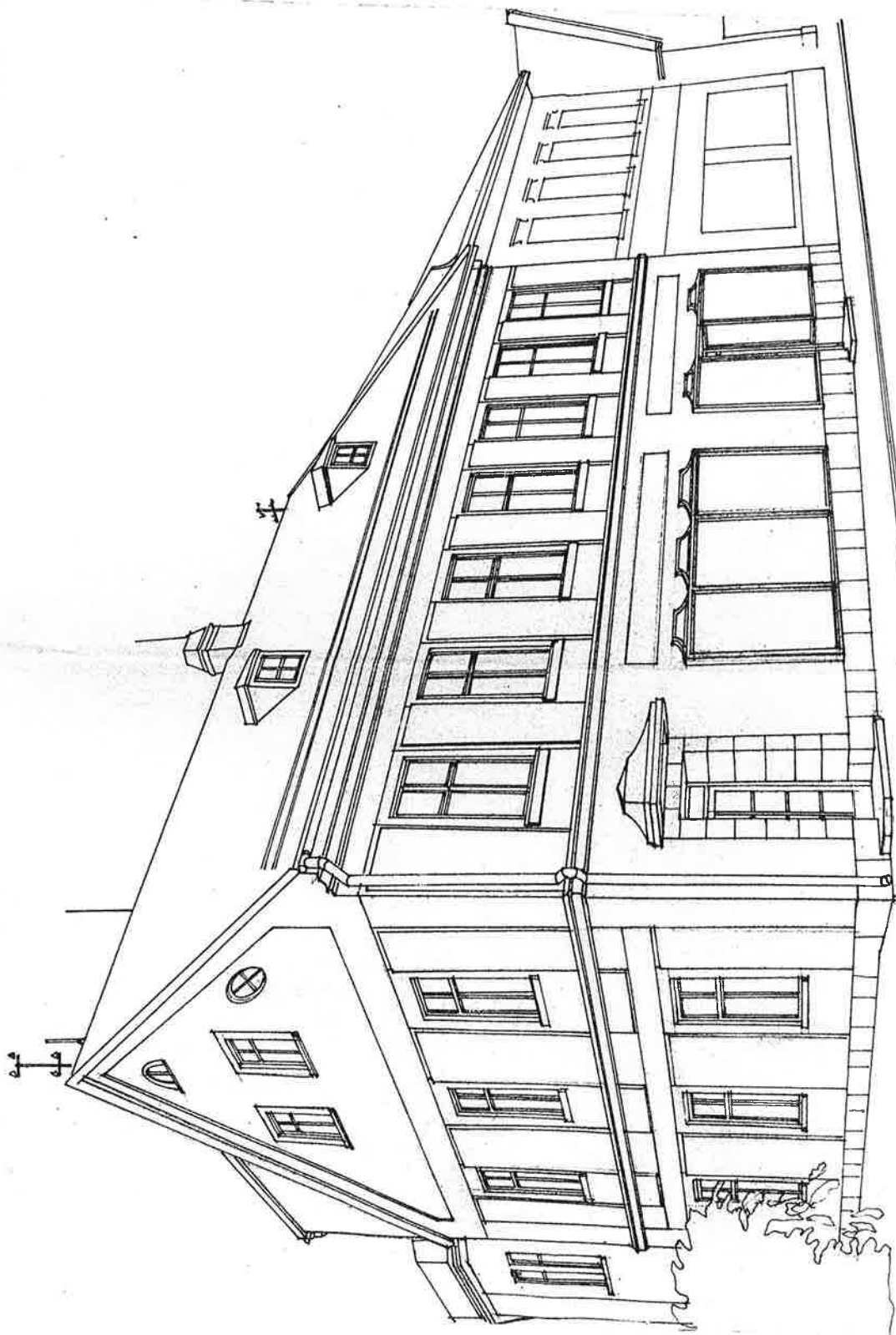




SEVERNÍ POHLED












Název akce: Obnova fasády včetně doplňků a detailů
Místo akce: Vrchlabí, Krkonošská č.p. 203
Investor: Město Vrchlabí
Zámek č.p. 1
543 11 Vrchlabí
Vyřizuje: Bulušková Lada
Zpracovatel: Ing.arch. Michael hobza 
Bělocká 20/363, 161 00 Praha 6
IČO: 13108361
ČKA: 01 287
Mob: 736504393
E-mail: michael.hobza@seznam.cz

PRŮVODNÍ ZPRÁVA

Podklady

Prohlídka na místě a fotodokumentace
Historické podklady
Archivní dokumentace

Popis objektu

Objekt je umístěn na východní straně na konci ulice Krkonošské před náměstím Míru v památkové zóně města. Jedná se o dvoupodlažní bytový dům se sedlovou střechou. V přízemí jsou nebytové prostory s vlastními samostatnými vchody. Hřeben střechy je rovnoběžný s ul. Krkonošskou. Směrem do dvora na východ jsou přístavby se sedlovými střechami.

Fasáda objektu byla částečně rekonstruována dle projektu z r. 1995. V přízemí byly odstraněny kovové výkladce včetně kovově-hliníkových vstupních dveří a nevhodné keramické obklady. Celkově lze tuto akci hodnotit jako zdařilou.

V minulosti také došlo k výměně oken. Původní dřevěná špaletová okna ven otevíraná dvoukřídlá včetně nadsvětlíku byla v patře nahrazena celoplošnými EURO okny s falešným členěním.

Tvarově i konstrukčně složité markýzy jsou dnes technicky dožilé.

Omítka fasády

Fasáda domu je v současnosti v dobrém technickém stavu a bude pouze upravena. V předstihu budou odstraněny markýzy a reklamní prvky včetně všech nefunkčních instalací. Celá plocha bude očištěna tlakovou vodou a provedena revize parapetních a nadřímsových klempířských prvků. Budou odstraněny zvětralé a nesoudržné části omítky a provedeny opravy jádrovou vápennou maltou. Opravy budou přeštukovány a celá fasáda bude tzv. přepěněna. Na závěr bude provedena penetrace a nátěr matnou silikátovou barvou. Plocha fasády odstínem F1.14.78 a detaily F2.06.86 dle vzorníku fasádních barev Herbol. Rozvržení barevných ploch je dle dnešního provedení.

Sokl

Sokl a ostění vstupu do dnešní provozovny Vrchlabské CK je proveden z řezaného deskového kamene. Bude pouze mechanicky i chemicky vyčištěn a finálně opatřen hydrofobním nátěrem.

Okna

V nedávné minulosti byla původní okna nahrazena novými. I přes nevhodnost technického provedení oken v patře zůstanou tato okna zachována.

Půlkruhové a oválné okénko ve štítě bude pouze repasováno a opatřeno bílým polomatným nátěrem.

Vchodové dveře

Vchodové dveře do dnešní provozovny Vrchlabská CK zůstanou zachovány. Budou pouze opraveny a nově natřeny silnovrstvou lazurou v původním odstínu. Na spodní poutec u podlahy bude z vnější strany instalován okopný plech v černé matné barvě. Nevhodné polepy skel by mohly být řešeny například dřevěnými vitrinami podél vstupu.

Vchodové dveře do dnešní provozovny plynoservisu budou provedeny nově jako kopie dle původních dveří do sousední provozovny Vrchlabské CK.

Prosklená stěna vstupu od Mírového náměstí bude pouze upravena. Různorodé a různě umístěné poštovní schránky budou demontovány a nahrazeny novými prokládacími schránkami. Tyto budou instalovány na místo spodních skleněných výplní v pevné části prosklené stěny vpravo od dveří vchodových. Do stejného místa bude také přesunuto zvonkové tablo dle požadavků investora a nájemníků v patřičném počtu. Na původní spodní dřevěný poutec u podlahy a terénu bude instalován okopný plech v černé matné barvě. Celá stěna bude finálně opatřena nátěrem silnovrstvou lazurou dle původního odstínu.

Ve všech vstupních dveřích bude prověřena funkčnost zámků a bude sjednoceno kování. Povrchová úprav by měla být matná černá.

Klempířské a zámečnické prvky

Jedná se okenní parapetní a nadřímsově plechy, střešní svody a kovová dvířka v kamenném soklu. Tyto stávající prvky budou pouze zrevidovány a případně lokálně zámečnický a klempířsky opraveny. Natřeny budou krycím nátěrem v původní matné barvě RAL 8014.

Markýzy

Nad vchodové dveře, mimo provozovnu Plynoservisu, budou instalovány nové markýzy dle návrhu. Viz samostatný výkres. Po demontáži původních markýz bude prověřena funkčnost elektroinstalací podhledového osvětlení a dle požadavků uživatelů případně obnoveno.

Výkladce

Stávající dřevěné výkladce budou pouze repasovány a finálně opatřeny silovrstvou lazurou dle původního odstínu.

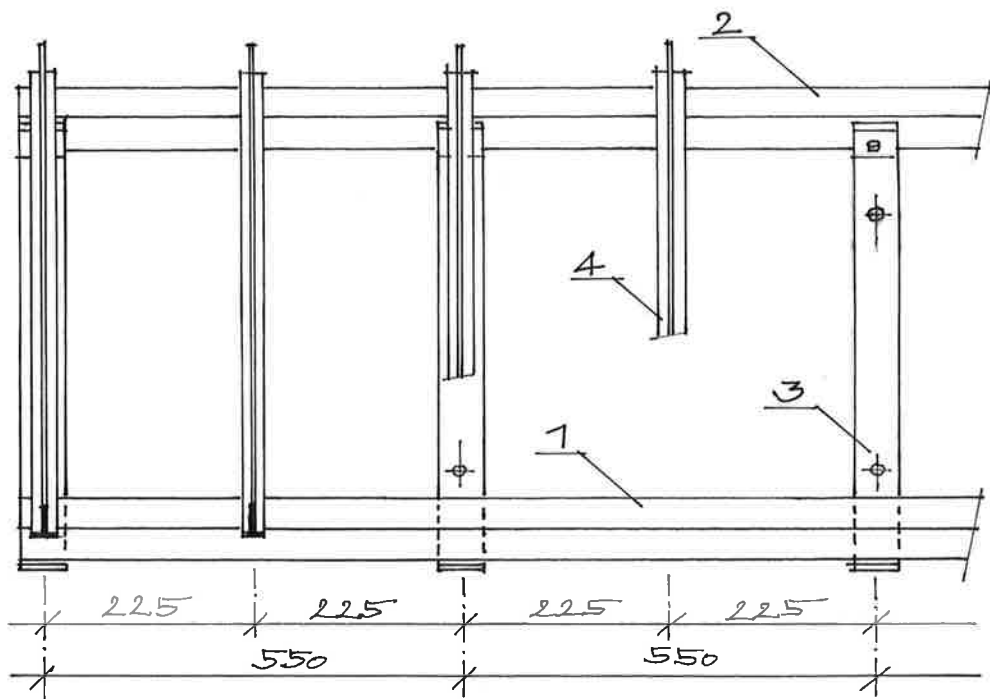
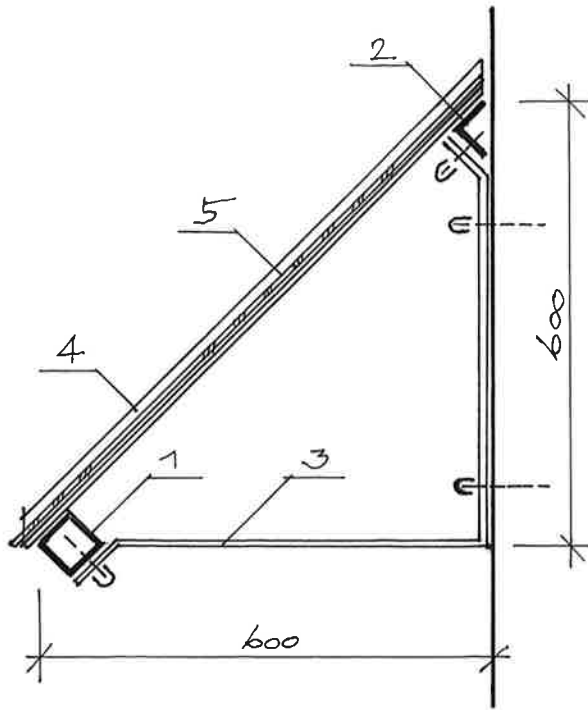
Nad tyto výkladce budou osazeny reklamní nástavce. Jejich návrh vychází z historických podkladů. Jedná se o jednoduchou truhlářskou konstrukci v duchu stávajících výkladců. Čelní otevíraný panel je zajištěn pouze jazýčkovými zámkami na čtyřhran. V prostoru nástaveb je možné instalovat prosvětlení celé zasklené plochy. Povrchová úprava by měla být shodná s výkladci.

Vypracoval: Ing.arch. Michael Hobza
Dne: 11/2017









MARKÝZA - A $4 \times 550 = 2200$
 MARKÝZA - B $5 \times 550 = 2750$

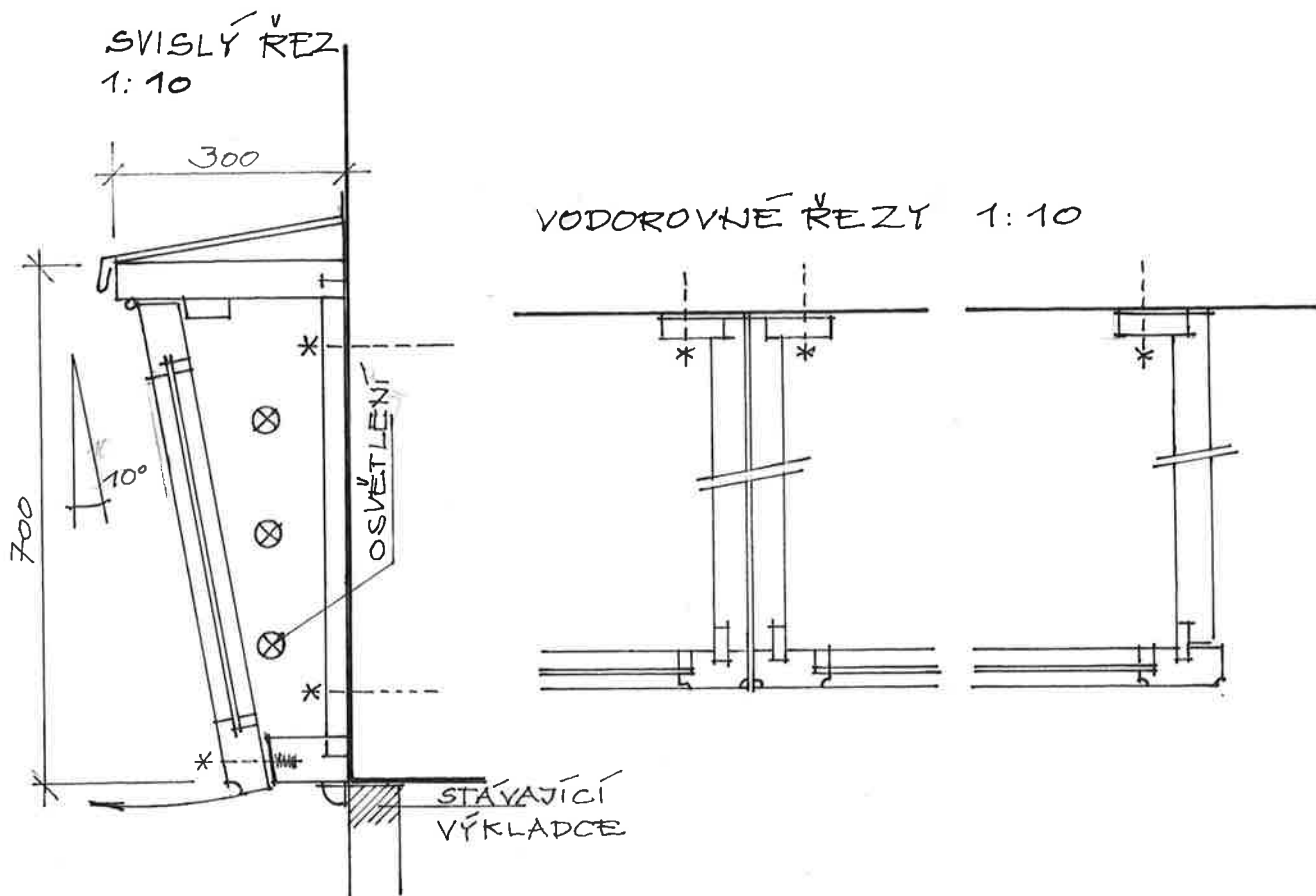
LEGENDA

- 1 - ∇ Jä 60x60x3
- 2 - L 60x60x4
- 3 - ∇ 60x6
- 4 - L 30x30x4

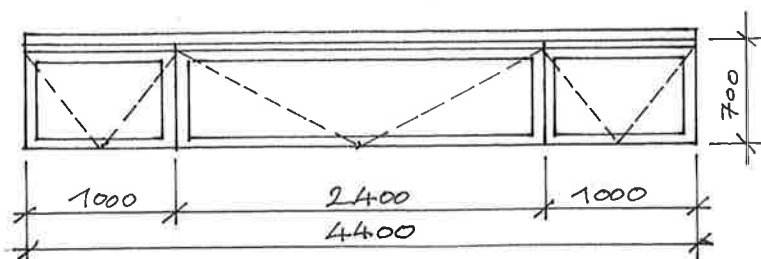
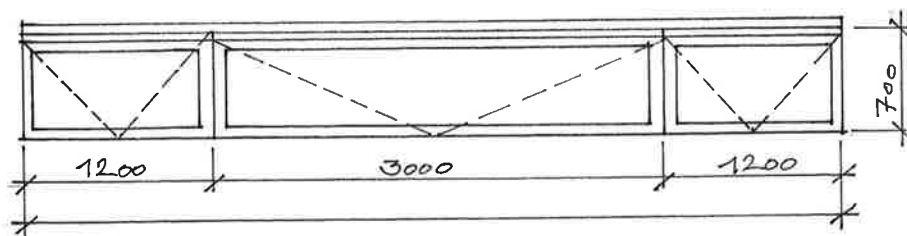
POVRCHOVÁ ÚPRAVA

BARVENÝ POZINK RAL 7024

5 - LISOVANÉ SKLO S DRÁT. SÍŤÍ



POHLEDY 1:50





Vrchlabí, Krkonošská č.p. 203
BAREVNÉ ŘEŠENÍ